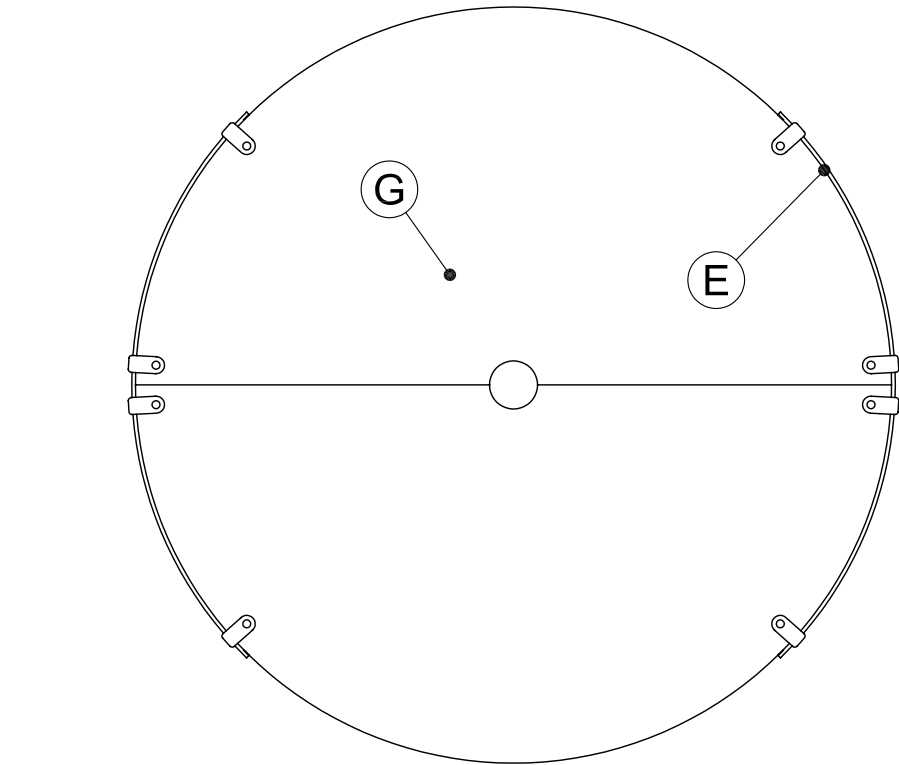
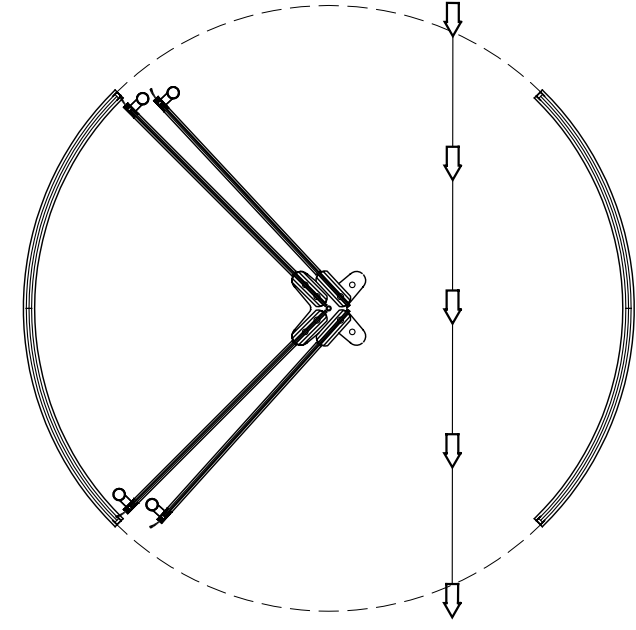
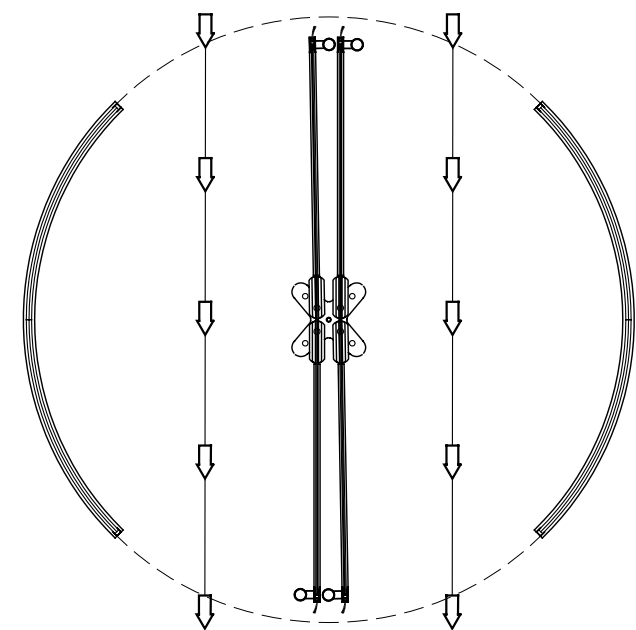
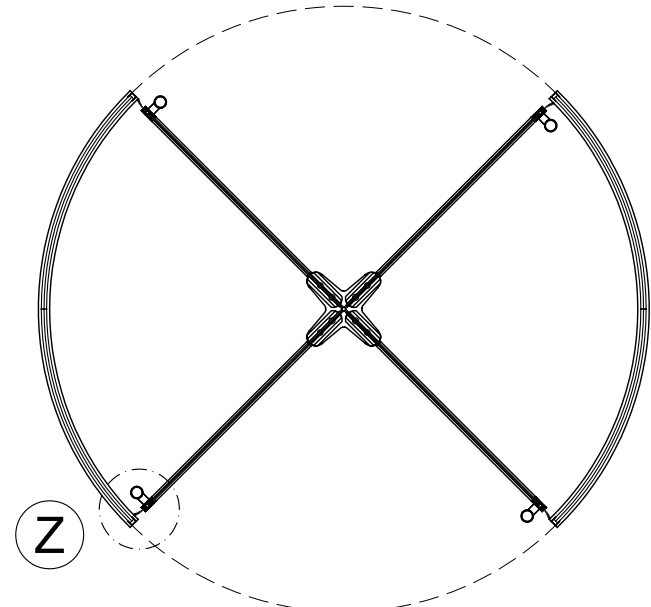
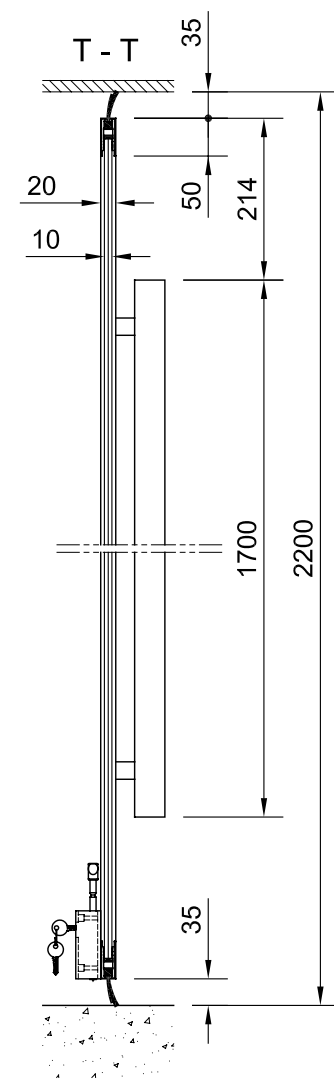
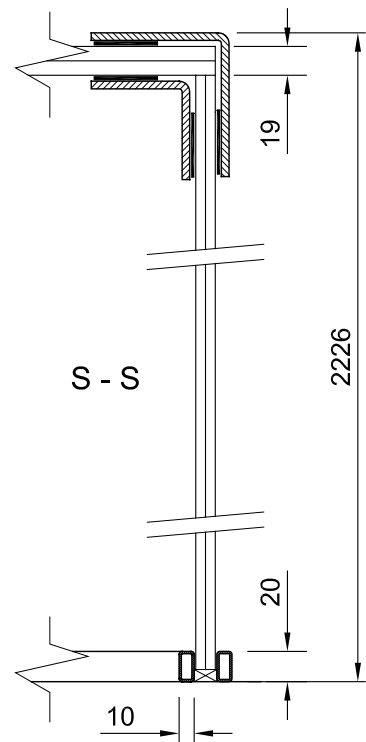
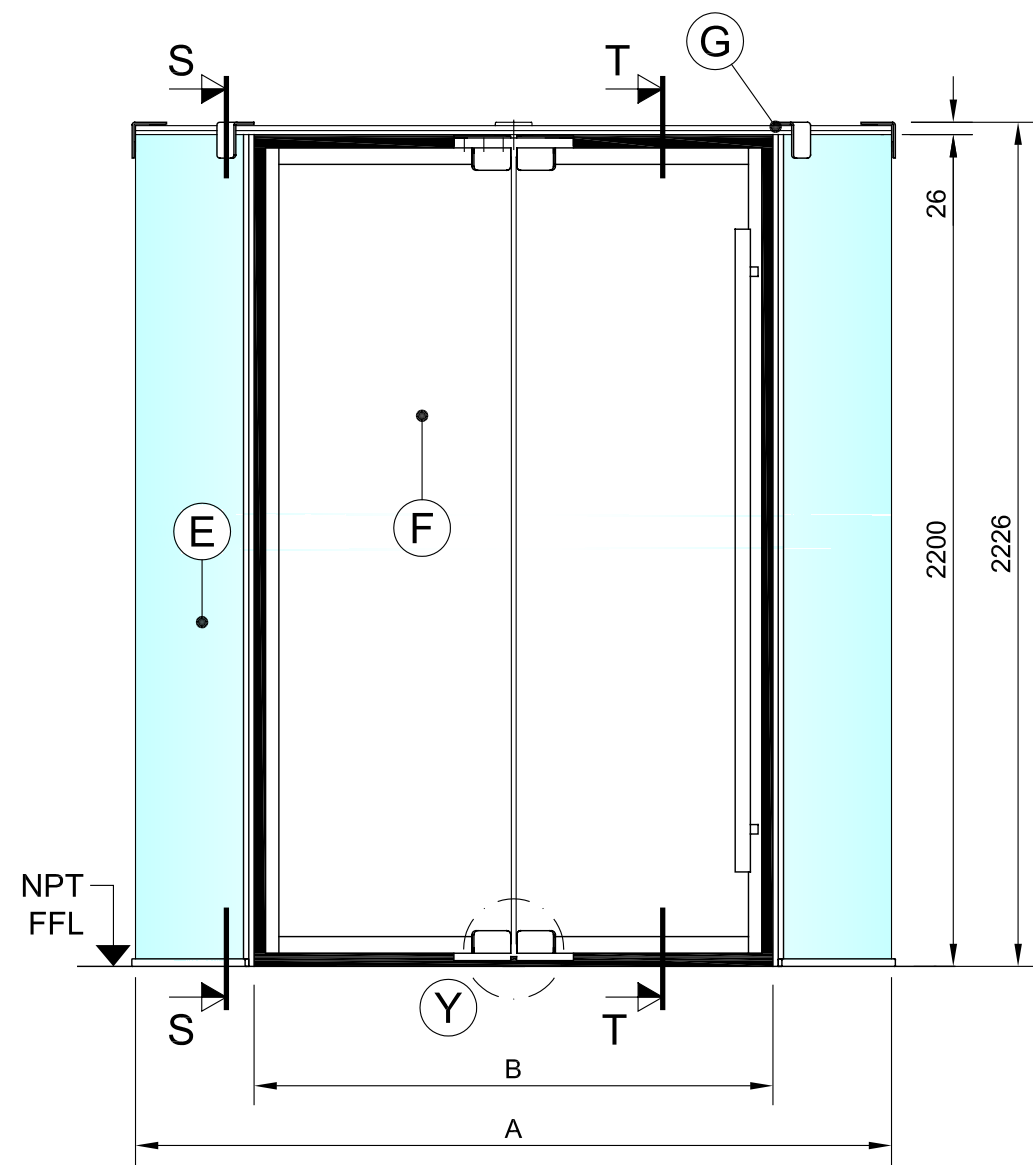
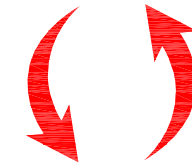
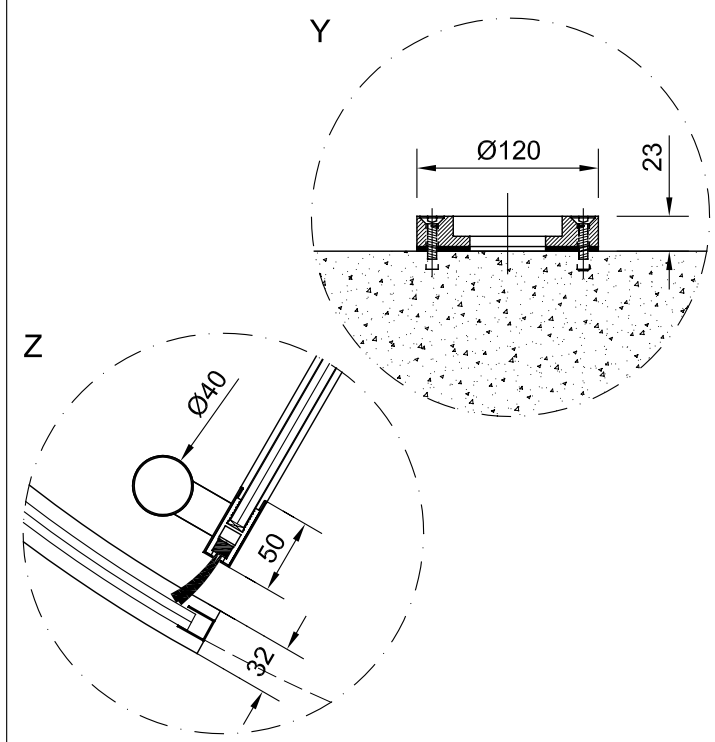


**GS RD**



Ref	A	B	E	F	G
** GSK 18-4	1800	1230	13mm 17mm	10 mm	19 mm
** GSK 20-4	2000	1371			
** GSK 22-4	2200	1513			
** GSK 24-4	2400	1654			
** GSK 26-4	2600	1796			
GSK 28-4	2800	1937			
GSK 30-4	3000	2078			

\*\* OPTIONAL ANTIPANIC SYSTEM



GS-KRYSTAL (Manual)  
 DWG 230.104-01 Versión 4306



sistemas de puertas - door systems

SPAIN  
 Telf.: 902 133 903  
 Fax: 902 134 903



INTERNATIONAL  
 Telf.: +34 918 140 502  
 Fax: +34 918 140 512

www.grupsa-system.com