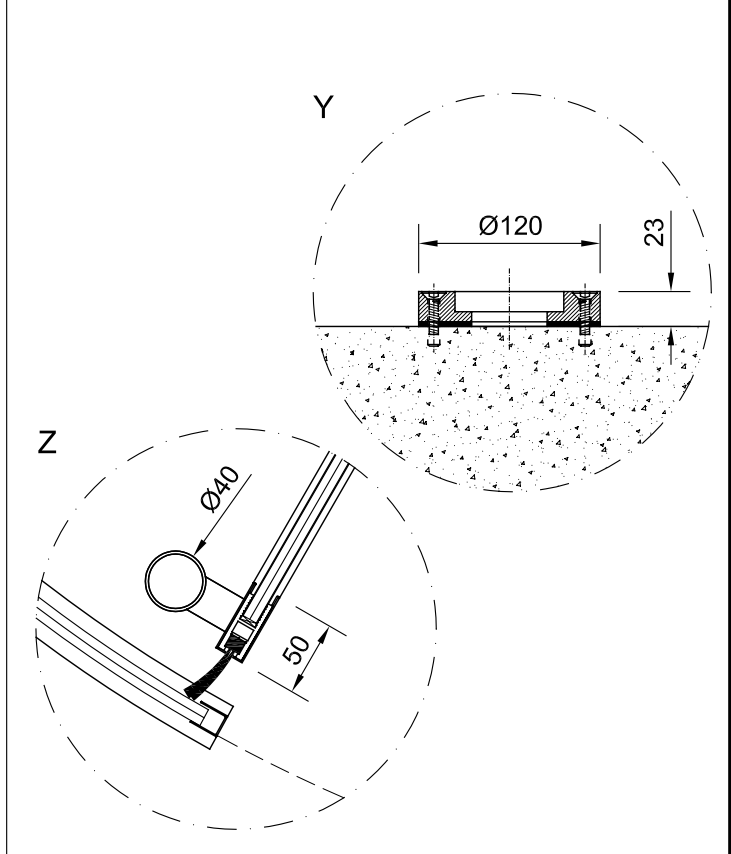
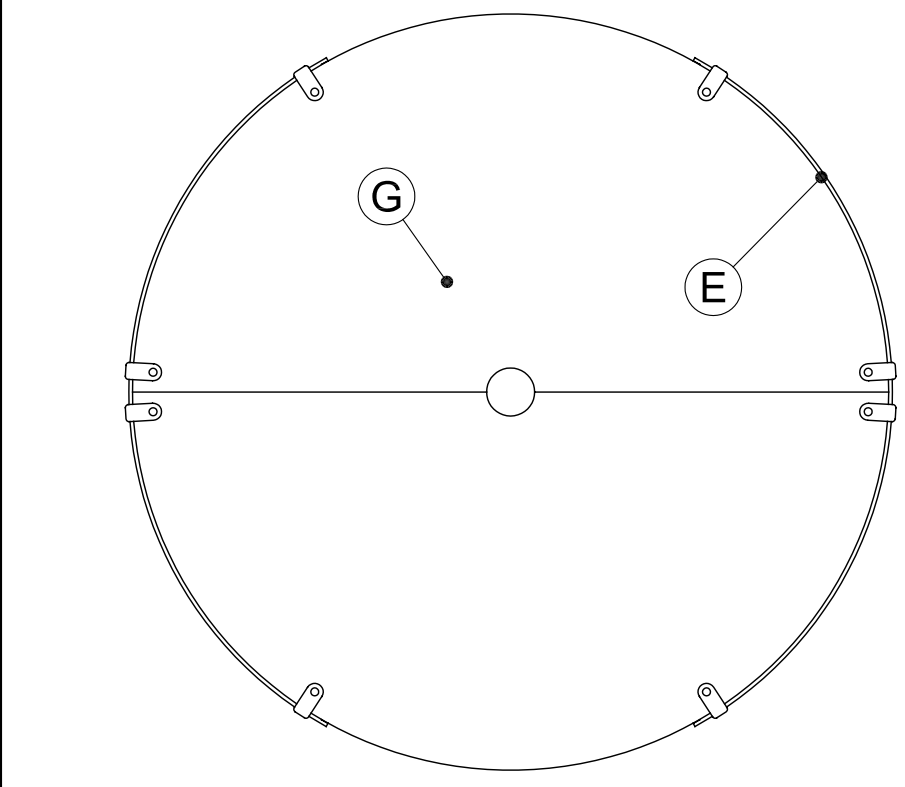
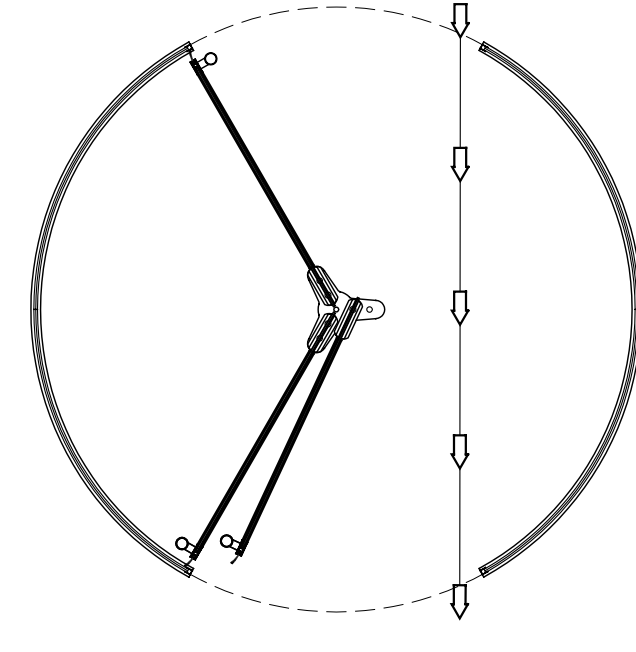
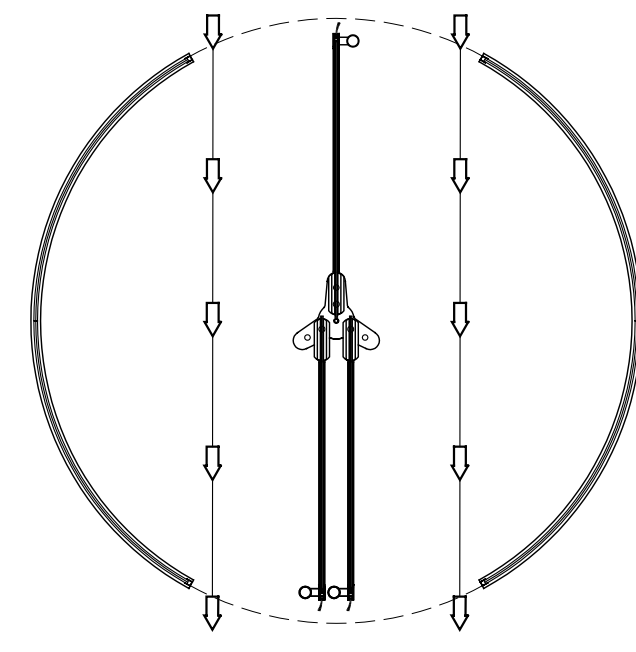
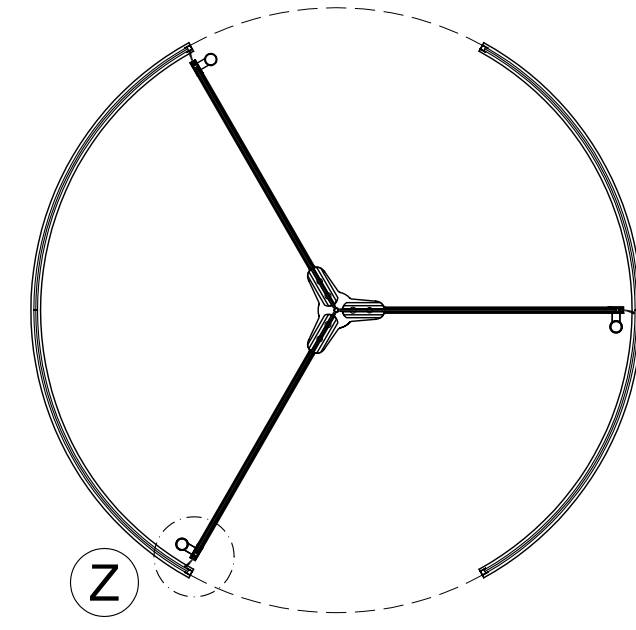
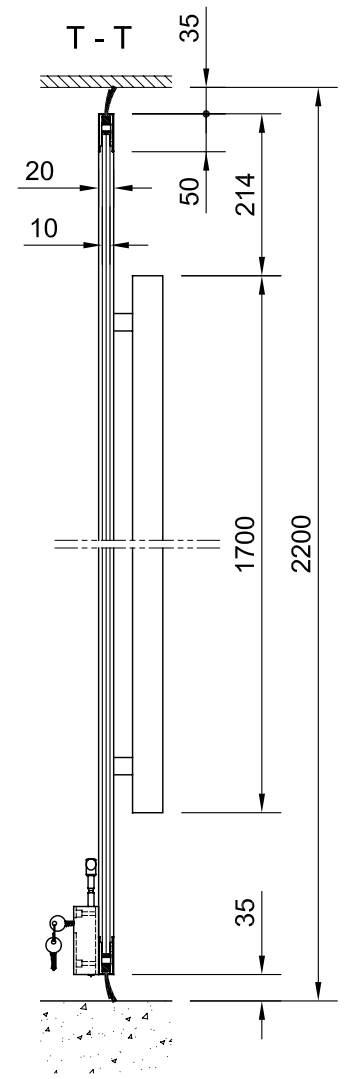
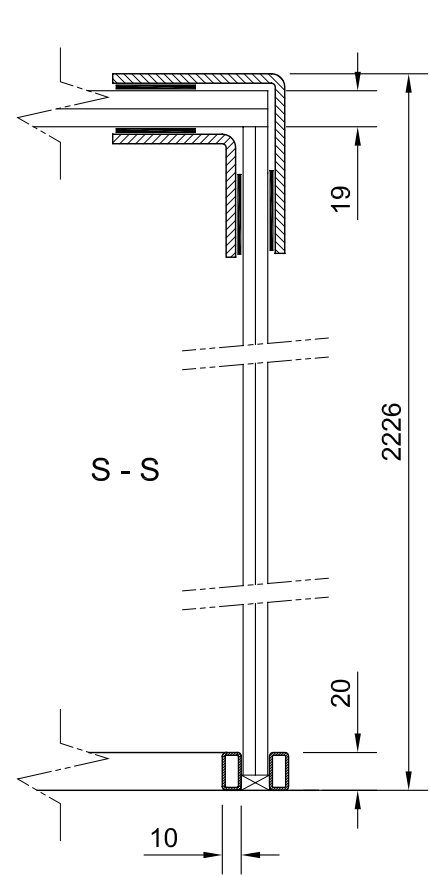
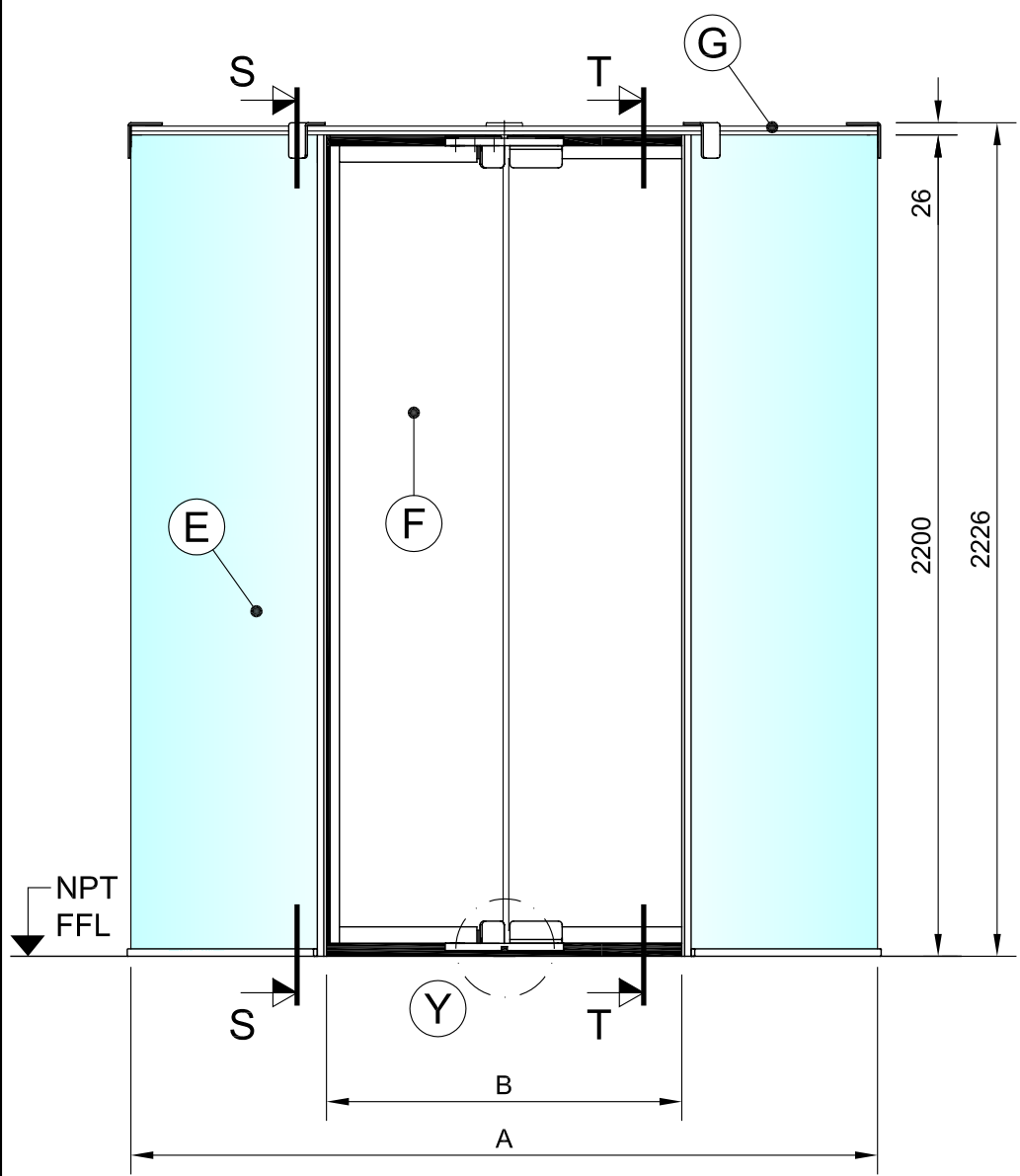


GS RD



Ref	A	B	E	F	G
** GSK 18-3	1800	848	13mm 17mm	10 mm	19 mm
** GSK 20-3	2000	948			
** GSK 22-3	2200	1048			
** GSK 24-3	2400	1148			
** GSK 26-3	2600	1248			
GSK 28-3	2800	1348			
GSK 30-3	3000	1448			

** OPTIONAL ANTIPANIC SYSTEM



GS-KRYSTAL (Manual)
 DWG 230.103-01 Versión 4306



sistemas de puertas - door systems

SPAIN
 Telf.: 902 133 903
 Fax: 902 134 903



INTERNATIONAL
 Telf.: +34 918 140 502
 Fax: +34 918 140 512

www.grupsa-system.com