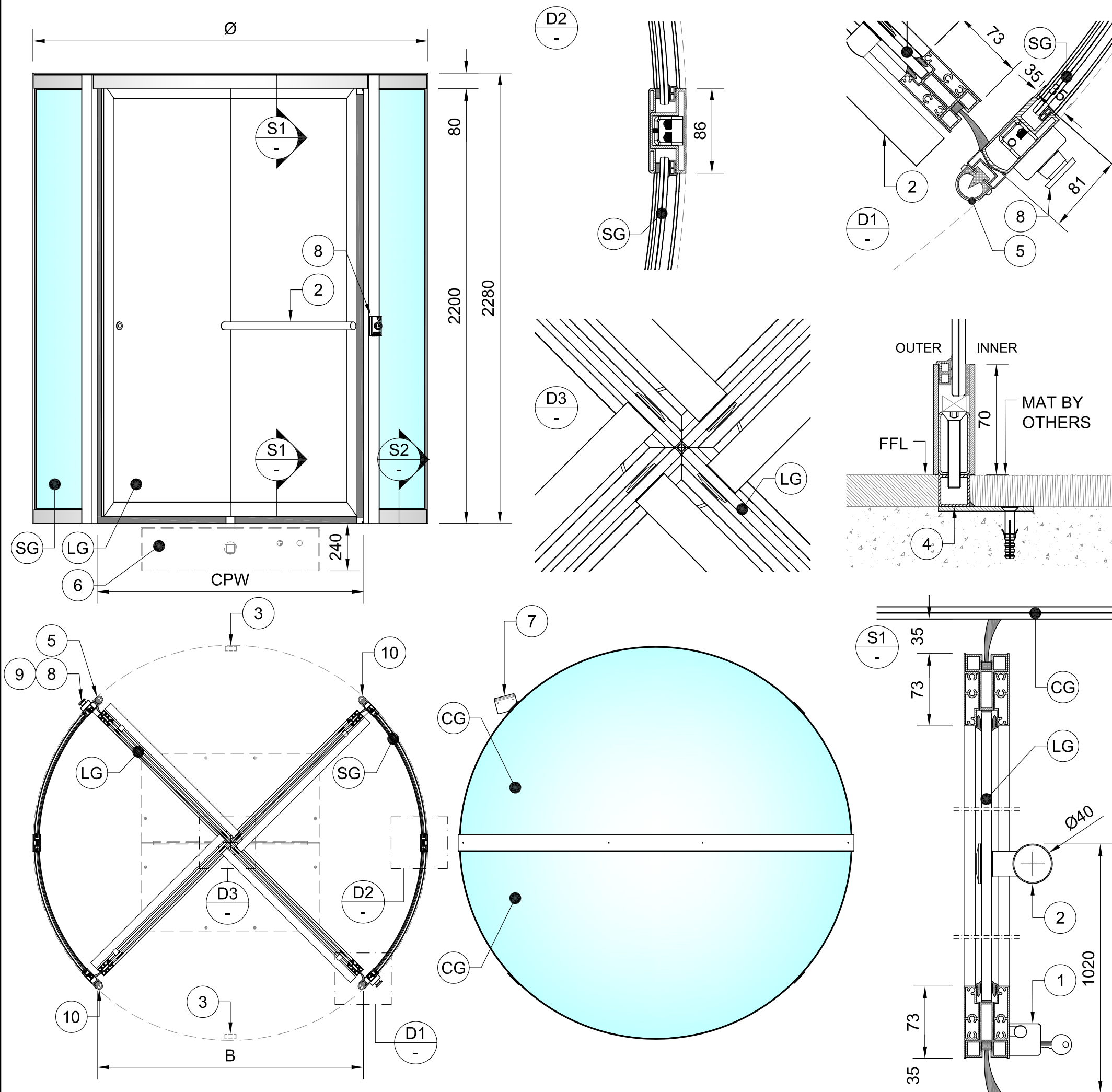


Copyright © 2009 grupsa.com. All rights reserved and product improvement. Todos los derechos reservados y mejora del producto.



Rotary System



Ref	Ø	CPW	SG	LG	CG
RSS1804	1800	1210	44/2	T10	66/1
RSS2004	2000	1350			
RSS2204	2200	1490			
RSS2404	2400	1630			
RSS2604	2600	1770			
RSS2804	2800	1910	44/2		
RSS3004	3000	2050			
RSS3204	3200	2190			
RSS3404	3400	2330			
RSS3604	3600	2470			
RSS3804	3800	2610			
RSS4004	4000	2750			

	Equipamiento	Equipment
1	Cerradura mecánica	Mechanical lock
2	Tirador	Pull handle
3	Radar de activación	Activation radar
4	○ Aro suelo felpudo	○ Floor mat ring
5	Burlete vertical activo	Active vertical buffer
6	Caja de automatismo	Drive unit case
7	Pantalla de control	LCD control display
8	○ Pulsador minusválidos	○ Disabled push button
9	○ Pulsador emergencia	○ Emergency stop push button
10	○ Burlete vertical pasivo	○ Passive vertical buffer

○ Opcional / Optional

RS-SKY 4H Automatic

DWG	200.005.02-03	Versión	1810
-----	---------------	---------	------



+34 918 140 502 +34 918 140 512
skype grupsa +44 20 32 39 31 35

Ctra. M-404, Km 20
E28971 Griñón (Madrid - SPAIN)